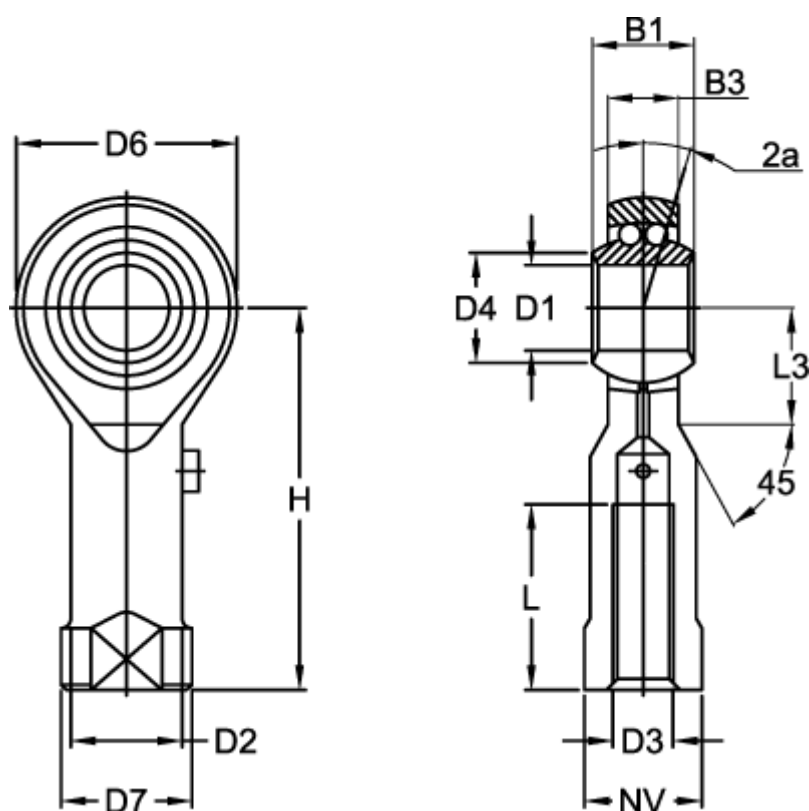


Varenummer: 03706008
 Beskrivelse: Fluro ledhoved BRF 8
 med kuglelejer

Mål



B1 = 12	Dynamisk belastning C (N) = 4000
B3 = 9.00	H = 36
D1 = 8	L = 16
D2 = 12.5	L3 = 12
D3 = M8x1,25	Max o/min = 1300
D4 = 10.5	NV = 14
D6 = 24	Statisk belastning (N) = 1000
D7 = 16	Vinkel 2a = 8.5

Vægt (kg) = 0.044